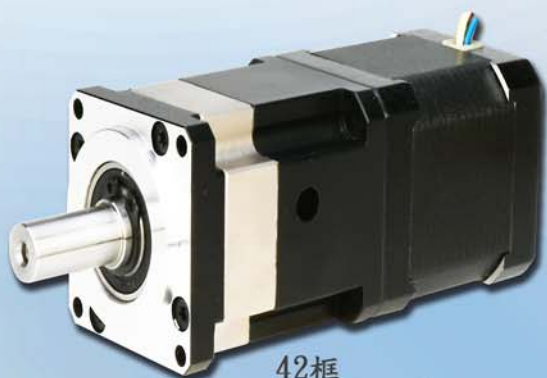




## BLMA 系列 無刷馬達

VER: 202408



42框  
行星減速機



AC可搭載驅動器

- BLD2-C-A22-x00W-R
- BLD2-F-A22-x00W-R



DC可搭載驅動器

- BLD1-C-D48-200W
- BLD2-C-D24-120W-R
- BLD2-F-D48-x00W-R
- BLD3H-C-D48-x00W-R

### 昱展科技有限公司

TEL: 04-2386-2182 FAX: 04-2386-3921

## BLMA(圓軸) 系列 無刷馬達、減速機 型號訂購

## ■ 無刷馬達-型號閱讀方法

YZ - BLMA4 2 S - D24 - 31W - 15S - A - N

1                      2                      3                      4                      5                      6                      7

■ 延長線同BLMR系列

項次	說 明
1	YZ 昱展科技有限公司 縮寫
2	BLMA 圓軸系列 無刷馬達 ; 42 數字=馬達框徑 42/57/60/80 mm ; R 圓型馬達外觀 / S 方型馬達外觀
3	D24 DC24V ; D48 DC48V ; A2 AC220V(DC310V)
4	31W 輸出功率 (*不同框徑,可輸出功率不相同)
5	15S 額定轉速 1500 RPM ; 30S 額定轉速 3000 RPM
6	A 單軸 ; B 雙軸
7	N 單出線(無接頭)[標準品] ; CS 低壓:選配 [8PIN] 標準連接器 / 高壓: 選配 [10PIN] 標準連接器

## ■ BLMA 無刷馬達規格

規格 框號	品 名	馬達 參數					馬達 機械參數			建議 搭配 減 速 機
		電壓 (VDC)	瓦數 (W)	轉速 (RPM)	A單軸 (B雙軸)	轉矩 (Kg-cm)	軸 直 徑 (mm)	長 度 (mm)	重 量 (g)	
□ 42	BLMA42S-D24-31W-30S-A-N	24	31	3000	A	1.0	5	50	350	GS42/YZPB42
	BLMA42S-D24-62W-30S-A-N	24	62	3000	A	2.0	5	70	550	GS42/YZPB42
	BLMA42S-D24-94W-30S-A-N	24	94	3000	A	3.0	5	90	650	GS42/YZPB42
□ 57	BLMA57S-D24-31W-15S-A-N	24	31	1500	A	2.0	8	60	600	NMRV30/PF60
	BLMA57S-D24-62W-15S-A-N	24	62	1500	A	4.0	8	81	1000	NMRV30/PF60
	BLMA57S-D24-94W-15S-A-N	24	94	1500	A	6.0	8	102	1400	NMRV30/PF60
	BLMA57S-D24-188W-30S-A-N	24	188	3000	A	6.0	8	102	1400	PBF60/PF60
□ 60	BLMA60S-D24-50W-15S-A-N	24	50	1500	A	3.2	14	77	850	NMRV40/PF60
	BLMA60S-D24-100W-15S-A-N	24	100	1500	A	6.4	14	98	1250	NMRV40/PF60
	BLMA60S-D48-150W-15S-A-N	48	150	1500	A	9.6	14	119	1700	NMRV40/PF60
	BLMA60S-D48-200W-15S-A-N	48	200	1500	A	12.8	14	140	2100	NMRV40/PF60
	BLMA60S-D48-400W-30S-A-N	48	400	3000	A	12.8	14	140	2100	PBF60/PF60
	BLMA60S-A2-200W-30S-A-N	310	400	3000	A	6.4	14	98	1250	PBF60/PF60
	BLMA60S-A2-400W-30S-A-N	310	400	3000	A	12.8	14	140	2100	PBF60/PF60
□ 86	BLMA86S-D48-220W-15S-A-N	48	220	1500	A	14	14	115	2600	NMRV40/50//PF90
	BLMA86S-D48-440W-30S-A-N	48	440	3000	A	14	14	115	2600	PF90/PBF90
	BLMA86S-A2-220W-15S-A-N	310	220	1500	A	14	14	115	2600	NMRV40/50//PF90
	BLMA86S-A2-330W-15S-A-N	310	330	1500	A	21	14	140	4000	NMRV40/50//PF90
	BLMA86S-A2-440W-30S-A-N	310	440	3000	A	14	14	115	2600	PBF90/PF90
	BLMA86S-A2-660W-30S-A-N	310	660	3000	A	21	14	140	4000	PBF90/PF90

註1 : NMRV30/NMRV40/NMRV50 為 渦輪減速機。

註2 : GS42為傳動用行星減速機(非粉末冶金); YZPB42為高精度行星減速機。

註3 : PF60/PF90 為 輕載型行星減速機; PBF60/PBF90 為 中強度行星減速機。



GS42



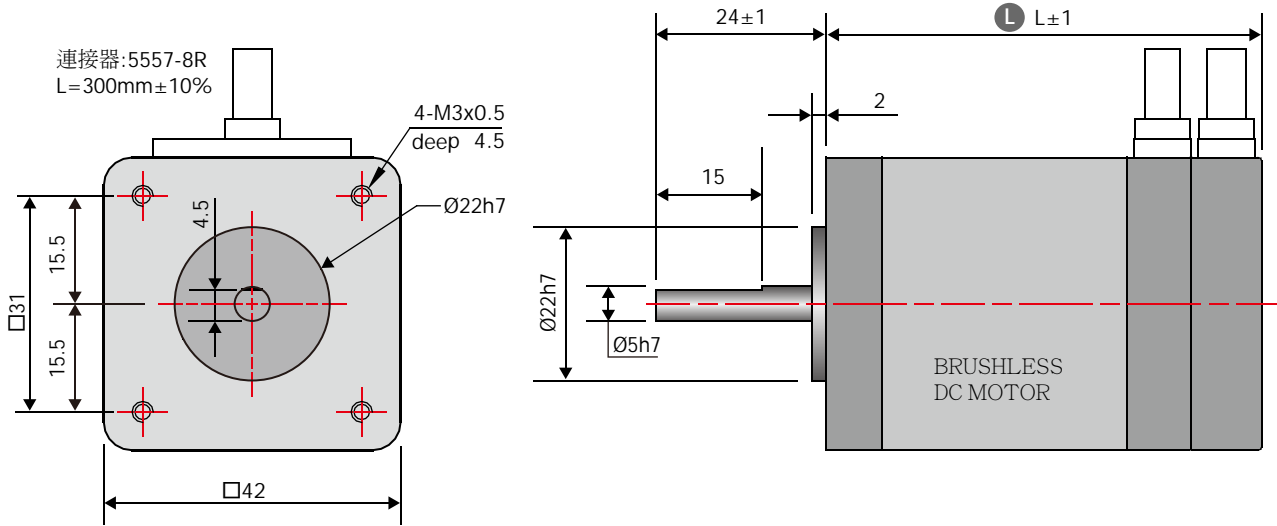
BLMA60S

BLMA57S  
NMRV030

## BLMA42S | 42框 xxW

馬達型號 (非標準產品,可另訂製)	電壓 (VDC)	瓦數 (W)	轉速 (RPM)	轉矩 (Kg-cm)	軸直徑 (mm)	重量 (g)	長度 L (mm)	可另搭配 減速機型號	建議搭配 驅動器 型號
YZ-BLMA42S-D24-31W-30S-A-CS	24	31	3000	1.0	5	350	50	GS42/YZPB42	DC24V BLD1 系列 BLD2 系列 BLD3H 系列
YZ-BLMA42S-D24-62W-30S-A-CS	24	62	3000	2.0	5	550	70	GS42/YZPB42	
YZ-BLMA42S-D24-94W-30S-A-CS	24	94	3000	3.0	5	650	90	GS42/YZPB42	

### 外觀尺寸圖

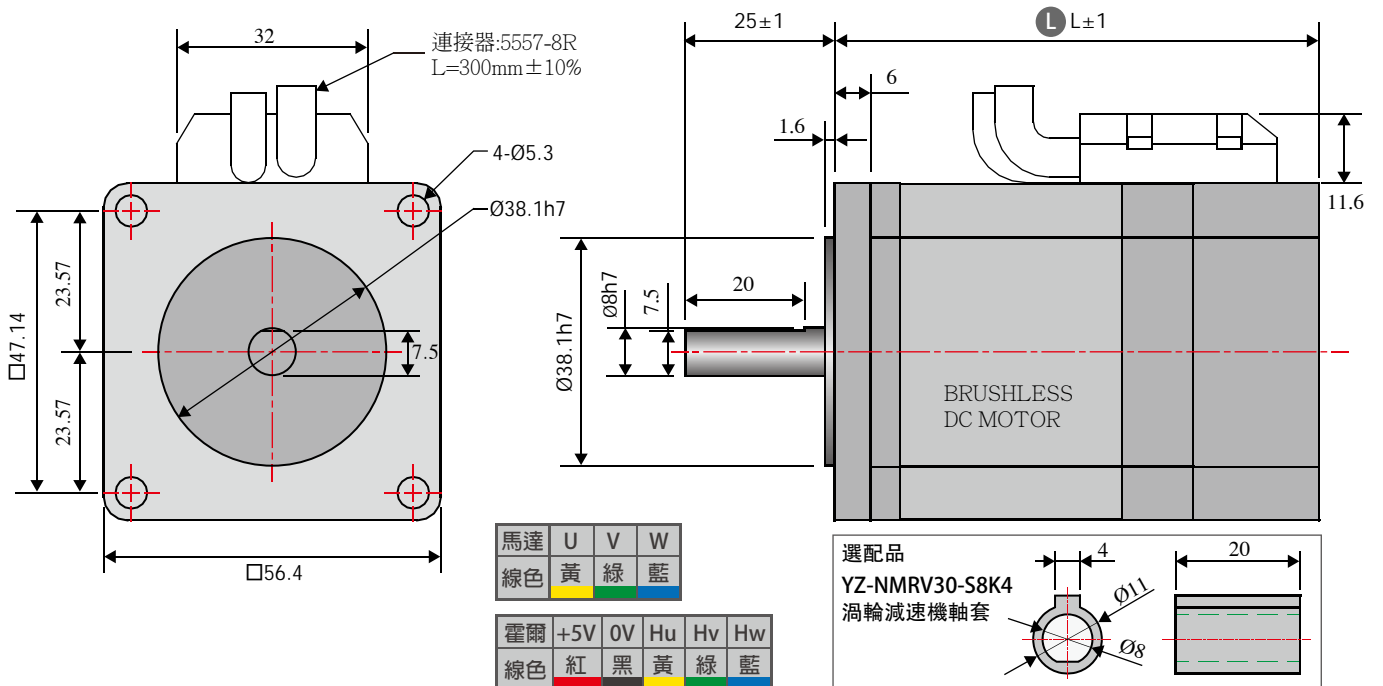


馬達	U	V	W	霍爾	+5V	0V	Hu	Hv	Hw
線色	黃	綠	藍	線色	紅	黑	黃	綠	藍

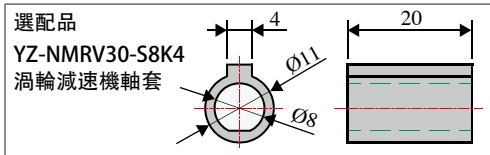
## BLMA57S | 57框 xxxW

馬達型號 (非標準產品,可另訂製)	電壓 (VDC)	瓦數 (W)	轉速 (RPM)	轉矩 (Kg-cm)	軸直徑 (mm)	重量 (g)	長度 L (mm)	可另搭配 減速機型號	建議搭配 驅動器 型號
YZ-BLMA57S-D24-31W-15S-A-CS	24	31	1500	2.0	8	600	60	NMRV30/YZPF60	DC24V BLD1 系列 BLD2 系列 BLD3H 系列 電壓及瓦數 驅動器 ≥ 馬達
YZ-BLMA57S-D24-62W-15S-A-CS	24	62	1500	4.0	8	1000	81	NMRV30/YZPF60	
YZ-BLMA57S-D24-94W-15S-A-CS	24	94	1500	6.0	8	1400	102	NMRV30/YZPF60	
YZ-BLMA57S-D24-188W-30S-A-CS	24	188	3000	6.0	8	1400	102	YZPF60/YZPBF60	

### 外觀尺寸圖



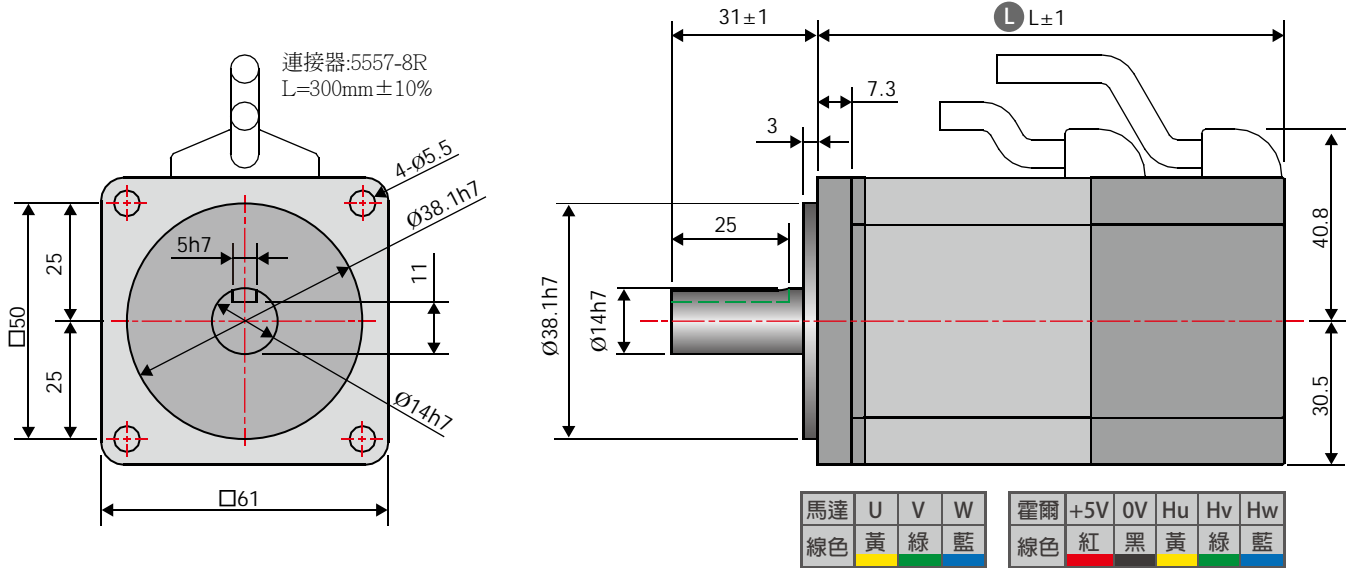
馬達	U	V	W	霍爾	+5V	0V	Hu	Hv	Hw
線色	黃	綠	藍	線色	紅	黑	黃	綠	藍



## BLMA60S | 60框 xxxW

馬達型號 (非標準產品,可另訂製)	電壓 (VDC)	瓦數 (W)	轉速 (RPM)	轉矩 (Kg-cm)	軸直徑 (mm)	重量 (g)	長度 L (mm)	可另搭配 減速機型號	建議搭配 驅動器 型號
YZ-BLMA60S-D24-50W-15S-A-CS	24	50	1500	3.20	14	850	77	NMRV40/YZPF60	DC24~48V BLD1-D48系列 BLD2-D24系列 BLD3H-D48系列
YZ-BLMA60S-D24-100W-15S-A-CS	24	100	1500	6.40	14	1250	98	NMRV40/YZPF60	
YZ-BLMA60S-D48-150W-15S-A-CS	48	150	1500	9.60	14	1700	119	NMRV40/YZPF60	
YZ-BLMA60S-D48-200W-15S-A-CS	48	200	1500	12.8	14	2100	140	NMRV40/YZPF60	DC310V BLD2-A22系列
YZ-BLMA60S-D48-400W-30S-A-CS	48	400	3000	12.8	14	2100	140	YZPF60/YZPBF60	
YZ-BLMA60S-A2-200W-30S-A-CS	310	200	3000	6.40	14	1250	98	YZPF60/YZPBF60	電壓及瓦數 驅動器 ≥ 馬達
YZ-BLMA60S-A2-400W-30S-A-CS	310	400	3000	12.8	14	2100	140	YZPF60/YZPBF60	

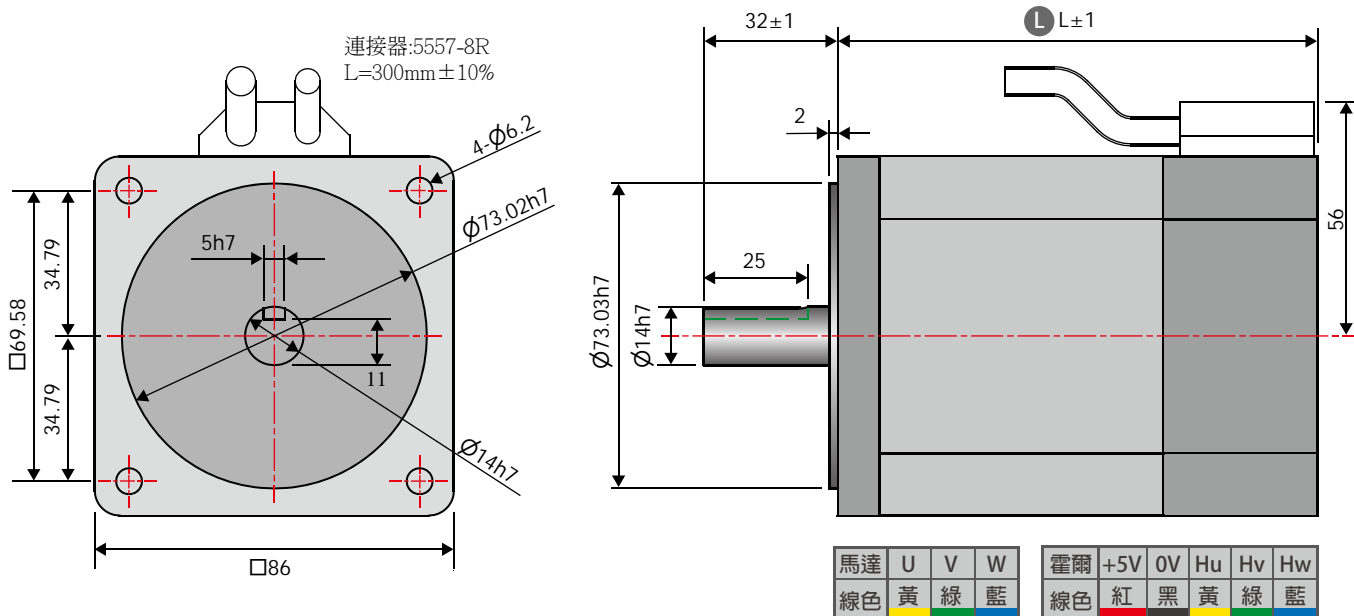
## 外觀尺寸圖



## BLMA86S | 86框 xxxW

馬達型號 (非標準產品,可另訂製)	電壓 (VDC)	瓦數 (W)	轉速 (RPM)	轉矩 (Kg-cm)	軸直徑 (mm)	重量 (g)	長度 L (mm)	可另搭配 減速機型號	建議搭配 驅動器 型號
YZ-BLMA86S-D48-220W-15S-A-CS	48	220	1500	14	14	2600	115	NMRV40,50/YZPF90	DC48V BLD3H 系列
YZ-BLMA86S-D48-440W-30S-A-CS	48	440	3000	14	14	2600	115	YZPF90/YZPBF90	
YZ-BLMA86S-A2-220W-15S-A-CS	310	220	1500	14	14	2600	115	NMRV40,50/YZPF90	DC310V BLD2-A22系列
YZ-BLMA86S-A2-330W-15S-A-CS	310	330	1500	21	14	4000	140	NMRV40,50/YZPF90	
YZ-BLMA86S-A2-440W-30S-A-CS	310	440	3000	14	14	2600	115	YZPF90/YZPBF90	
YZ-BLMA86S-A2-660W-30S-A-CS	310	660	3000	21	14	4000	140	YZPF90/YZPBF90	電壓及瓦數 驅動器 ≥ 馬達

## 外觀尺寸圖

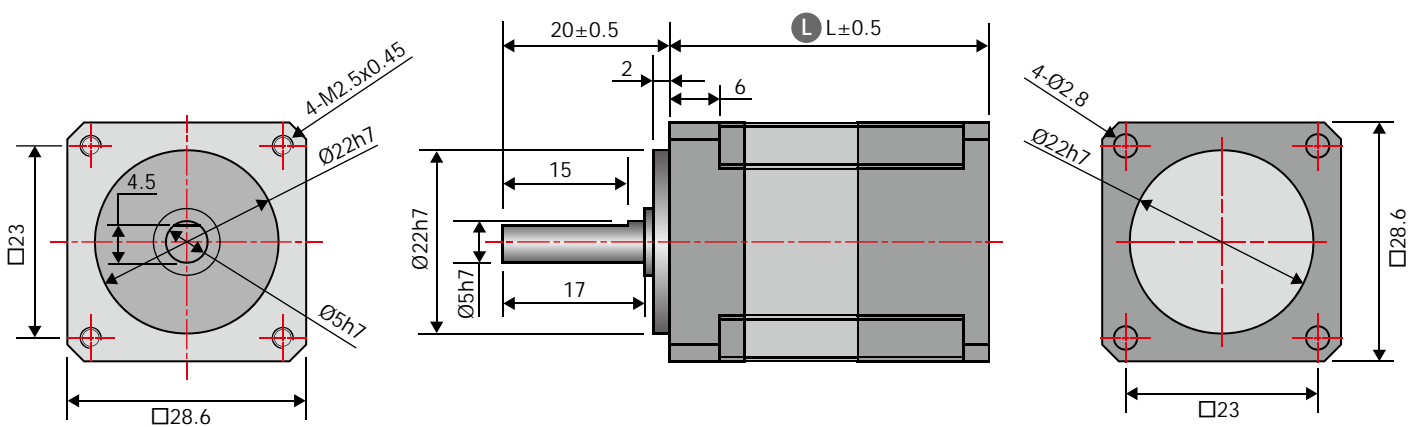




## GS28 | 傳動行星減速機

GS28 減速機型號 (其他減速機比數,另洽詢)	減速比	傳動效率(%)	最大轉矩 (Kg-cm)	背隙 (Arc-min)	最大輸入 轉速(RPM)	重量 (g)	長度 L (mm)	可搭配 馬達系列/型號
YZGS28-L1-05-K-23-S5	5	90	12	≤15	3000	250	38.2	YKM□28 二相步進馬達
YZGS28-L1-10-K-23-S5	10	90	8	≤15	3000	250	38.2	YKM□28 五相步進馬達
YZGS28-L2-20-K-23-S5	20	86	12	≤18	3000	400	46.5	YKM - EB □28 二相閉迴步進馬達
YZGS28-L2-40-K-23-S5	40	86	8	≤18	3000	400	46.5	

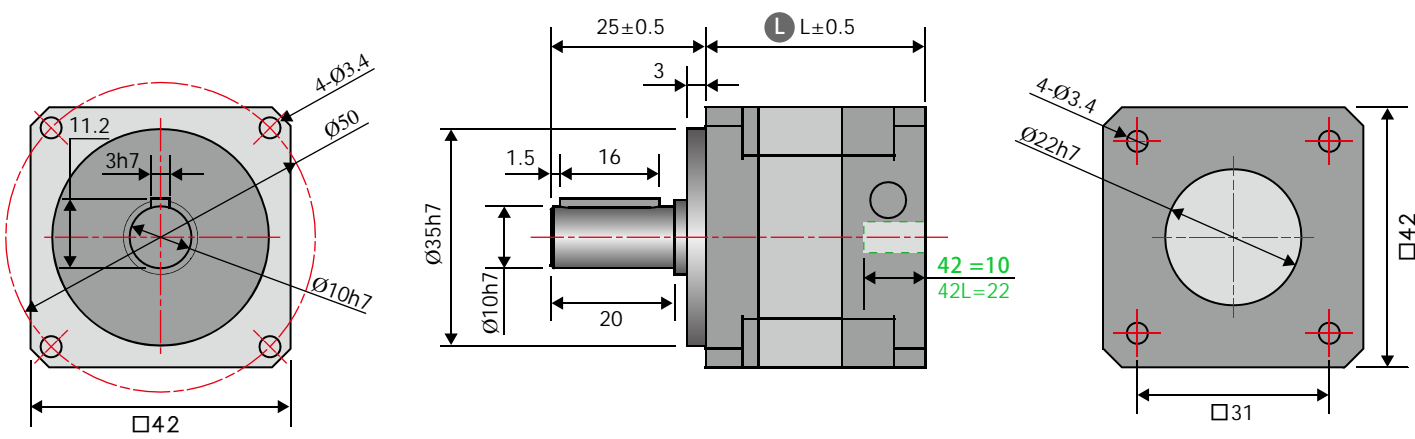
### 外觀尺寸圖



## GS42 | 傳動行星減速機

GS42 減速機型號 (其他減速機比數,另洽詢)	減速比	傳動效率(%)	最大轉矩 (Kg-cm)	背隙 (Arc-min)	最大輸入 轉速(RPM)	重量 (g)	長度 L (mm)	馬達軸長 (mm)	可搭配 馬達系列/型號
YZGS42 -L1-05-K-24-S10	5	90	25	≤15	3000	260	35.5	10	BLMA42S 無刷馬達 YKM□42 二相步進馬達
YZGS42 -L1-10-K-24-S10	10	90	13	≤15	3000	260	35.5		
YZGS42 -L2-20-K-24-S10	20	86	25	≤25	3000	365	46		
YZGS42 -L2-40-K-24-S10	40	86	13	≤25	3000	365	46		
YZGS42L-L1-05-K-24-S10	5	90	25	≤15	3000	400	51.5	22	
YZGS42L-L1-10-K-24-S10	10	90	13	≤15	3000	400	51.5		
YZGS42L-L2-20-K-24-S10	20	86	25	≤25	3000	510	62		
YZ-GS42L-L2-40-K-24-S10	40	86	13	≤25	3000	510	62		

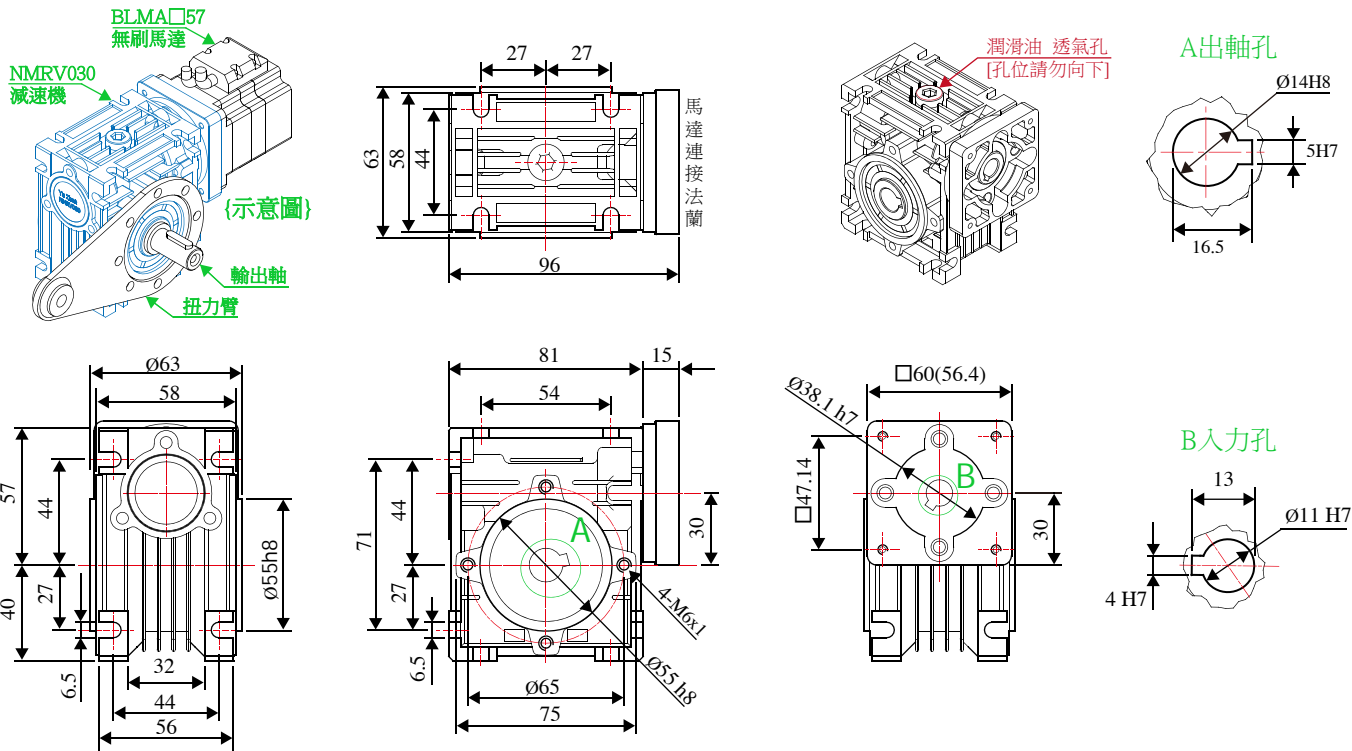
### 外觀尺寸圖



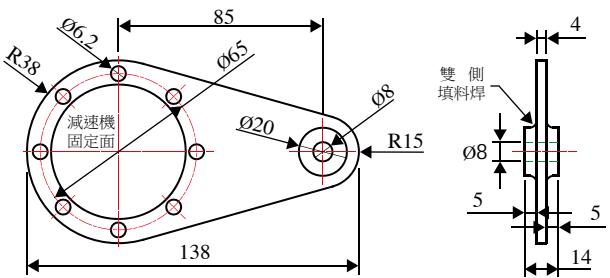
NMRV030 | 渦輪減速機

NMRV030 減速機型號 (其他減速機比數,另洽詢)	減速比	動態傳動效率(%)	靜態傳動效率(%)	最大輸入轉速(RPM)	輸出軸最大徑向負荷(N)	重量(Kg)	馬達安裝面		可搭配馬達系列/型號
							法蘭(mm)	軸孔(mm)	
YZ-NMRV030-57-8-R5	5	86	71	1800	425(15mm)	1.06	□60	11	BLMA□57 無刷馬達
YZ-NMRV030-57-8-R10	10	82	67	1800	425(15mm)	1.06	□60	11	YKM□57 二相步進馬達
YZ-NMRV030-57-8-R15	15	78	60	1800	425(15mm)	1.06	□60	11	YKM□57 二相閉迴步進馬達
YZ-NMRV030-57-8-R20	20	74	55	1800	425(15mm)	1.06	□60	11	
YZ-NMRV030-57-8-R30	30	66	46	1800	425(15mm)	1.06	□60	11	
YZ-NMRV030-57-8-R50	50	54	31	1800	425(15mm)	1.06	□60	11	

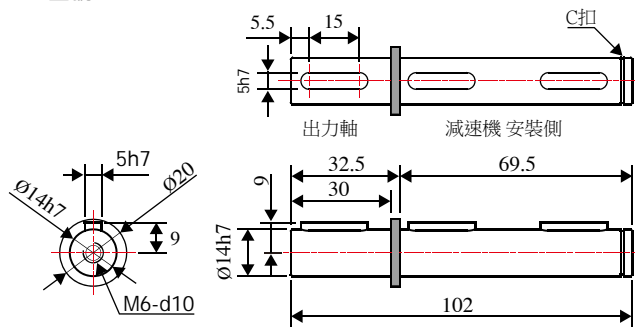
外觀尺寸圖



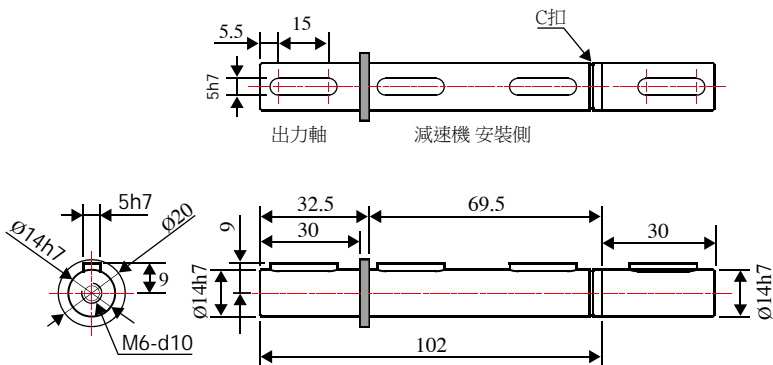
扭力臂 尺寸圖 (選配)  
型號:YZ-NMRV030-T1



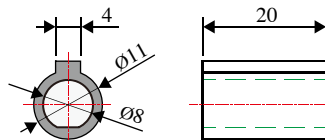
單出力軸 尺寸圖 (選配)  
型號:YZ-NMRV030-S1



雙出力軸 尺寸圖 (選配)  
型號:YZ-NMRV030-S2



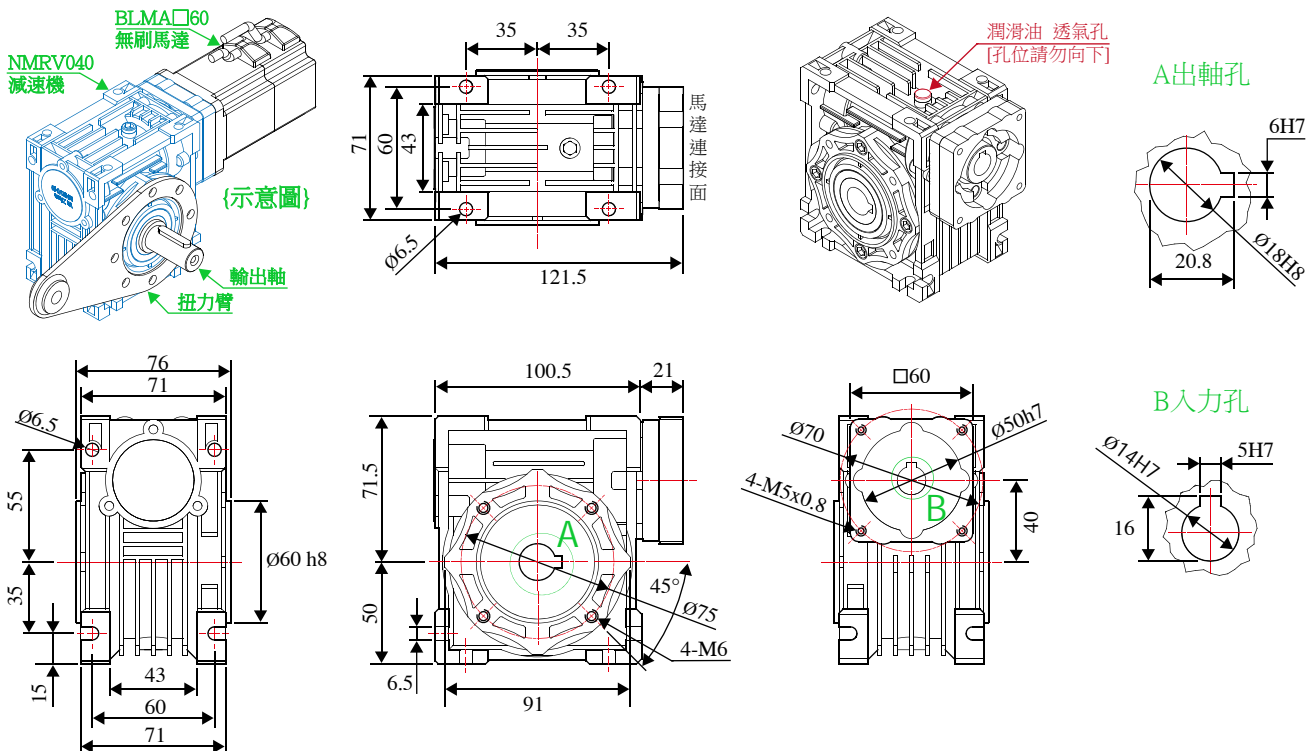
入力軸 軸套 尺寸圖 (選配)  
型號:YZ-NMRV030-S8K4



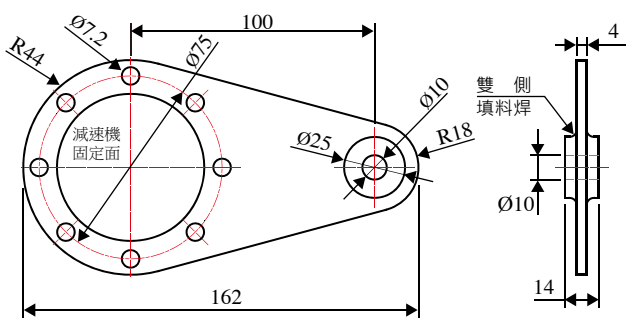
**NMRV040 | 渦輪減速機**

NMRV040 減速機型號 (其他減速機比數,另洽詢)	減速比	動態傳動效率(%)	靜態傳動效率(%)	最大輸入轉速(RPM)	輸出軸最大徑向負荷(N)	重量(Kg)	馬達安裝面		可搭配馬達系列/型號
							法蘭(mm)	軸孔(mm)	
YZ-NMRV040-60-14-R5	5	88	72	1800	810(15mm)	1.95	□60	14	BLMA□60 無刷馬達
YZ-NMRV040-60-14-R10	10	85	65	1800	810(15mm)	1.95	□60	14	
YZ-NMRV040-60-14-R15	15	81	58	1800	810(15mm)	1.95	□60	14	
YZ-NMRV040-60-14-R20	20	77	53	1800	810(15mm)	1.95	□60	14	
YZ-NMRV040-60-14-R30	30	69	44	1800	810(15mm)	1.95	□60	14	
YZ-NMRV040-60-14-R50	50	61	36	1800	810(15mm)	1.95	□60	14	

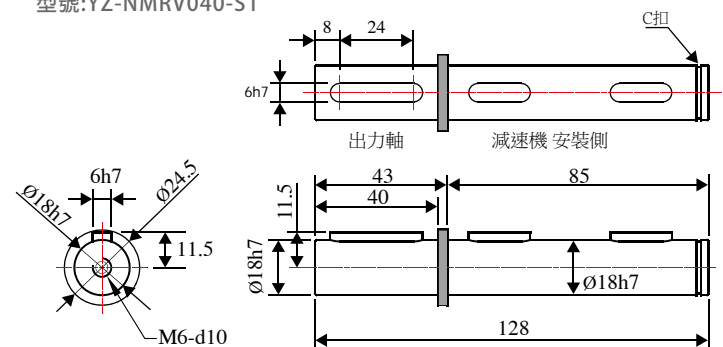
**外觀尺寸圖**



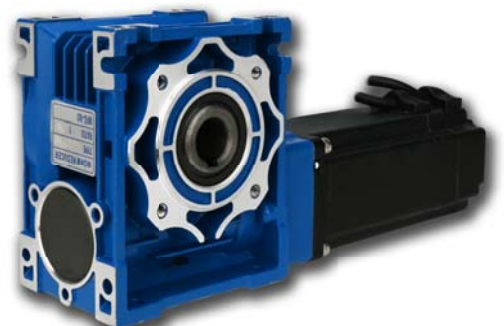
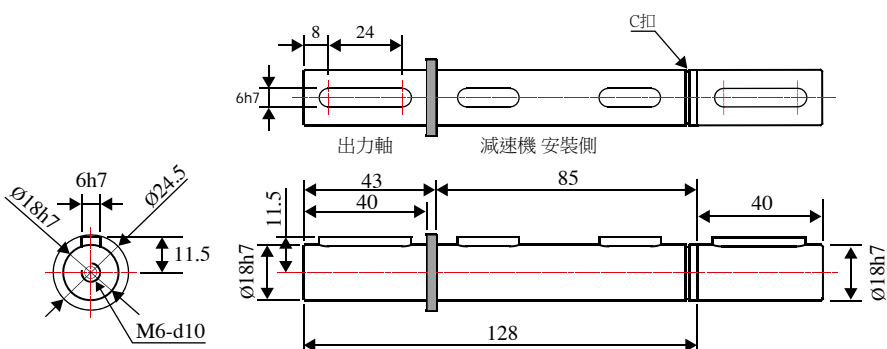
**扭力臂 尺寸圖 (選配)**  
型號:YZ-NMRV040-T1



**單出力軸 尺寸圖 (選配)**  
型號:YZ-NMRV040-S1



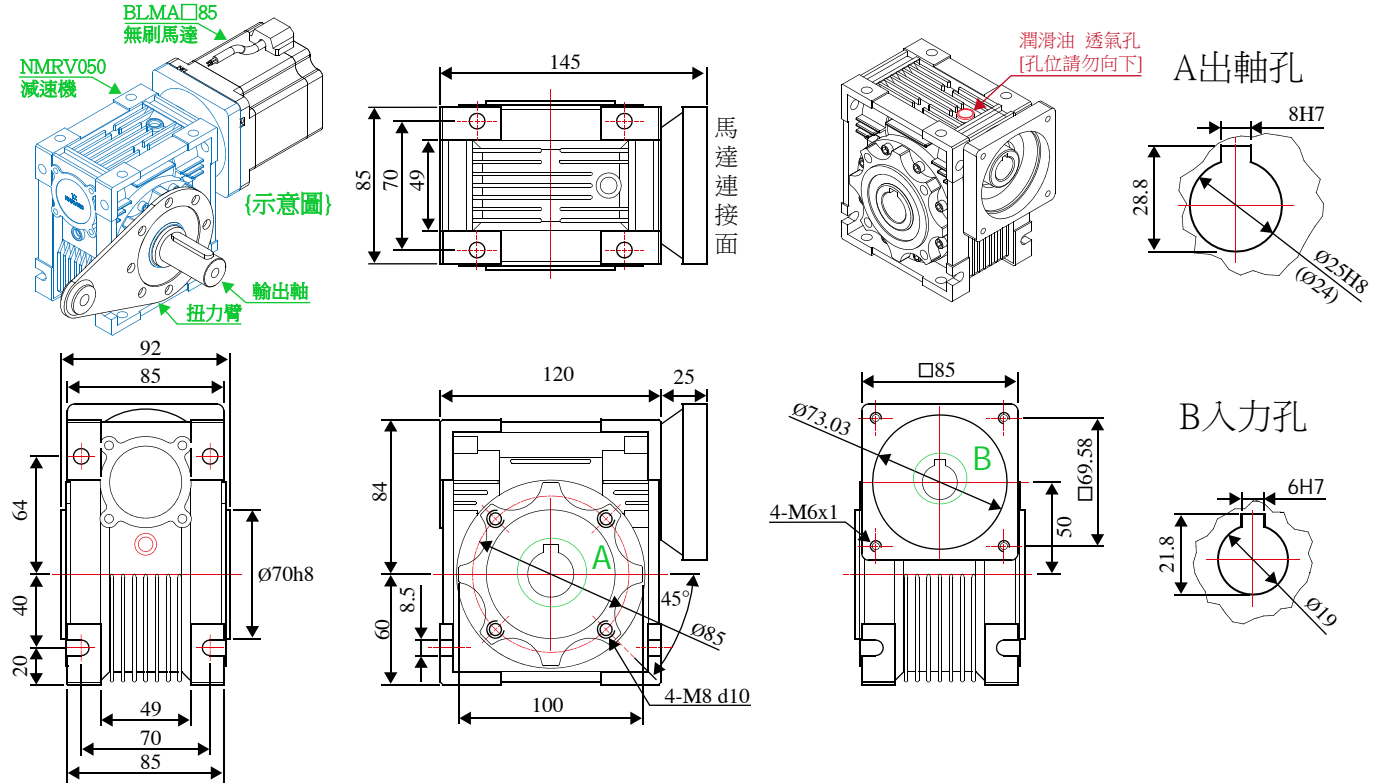
**雙出力軸 尺寸圖 (選配)**  
型號:YZ-NMRV040-S2



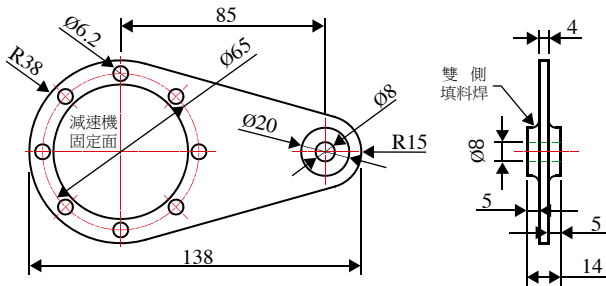
NMRV050 | 渦輪減速機

NMRV050 減速機型號 (其他減速機比數,另洽詢)	減速比	動態傳動效率(%)	靜態傳動效率(%)	最大輸入轉速(RPM)	輸出軸最大徑向負荷(N)	重量(Kg)	馬達安裝面		可搭配馬達系列/型號
							法蘭(mm)	軸孔(mm)	
YZ-NMRV050-85-14-R5	5	87	73	1800	1100(15mm)	3.3	□85/□60	14/19	BLMA□85 無刷馬達
YZ-NMRV050-85-14-R10	10	84	65	1800	1100(15mm)	3.3	□85/□60	14/19	BLMA□60 無刷馬達
YZ-NMRV050-85-14-R15	15	80	58	1800	1100(15mm)	3.3	□85/□60	14/19	
YZ-NMRV050-85-14-R20	20	77	54	1800	1100(15mm)	3.3	□85/□60	14/19	
YZ-NMRV050-85-14-R30	30	70	44	1800	1100(15mm)	3.3	□85/□60	14/19	
YZ-NMRV050-85-14-R50	50	61	35	1800	1100(15mm)	3.3	□85/□60	14/19	

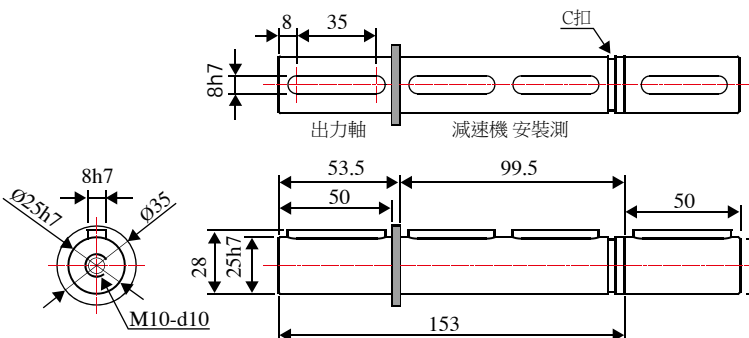
外觀尺寸圖



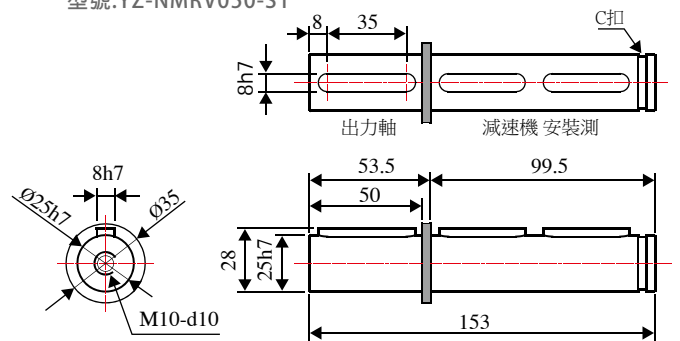
扭力臂 尺寸圖 (選配)  
型號:YZ-NMRV050-T1



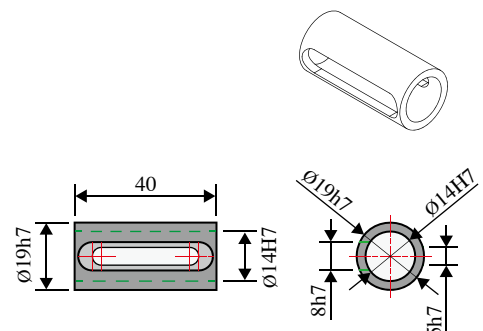
雙出力軸 尺寸圖 (選配)  
型號:YZ-NMRV050-S2



單出力軸 尺寸圖 (選配)  
型號:YZ-NMRV050-S1



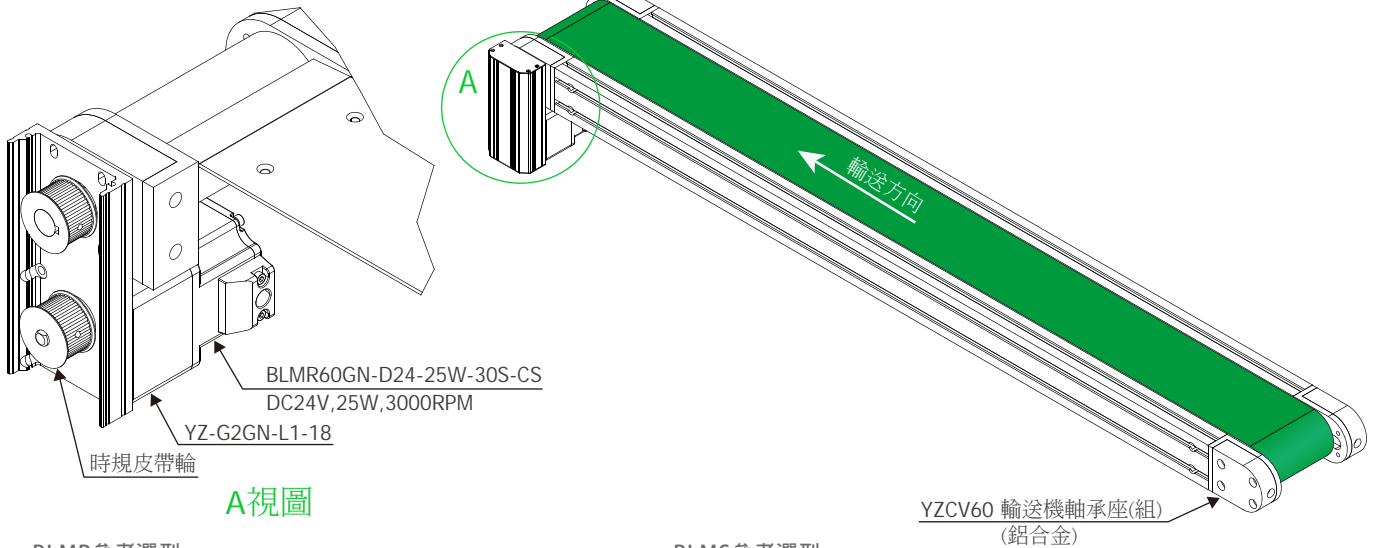
入力軸 軸套 尺寸圖 (選配)  
型號:YZ-NMRV050-S19K4





應用例

■ 輸送機 - 例1 / BLMR60GN + G2GN



A視圖

BLMR參考選型

輸送機寬度	馬達功率	減速機	傳動方式
100 mm	25W	2GN	時規皮帶
200 mm	60W	4GN	時規皮帶
300 mm	60W/120W	4GN/5GU	鍊條
400 mm	120W/200W	5GU/6GU	鍊條
500 mm	200W	6GU	鍊條

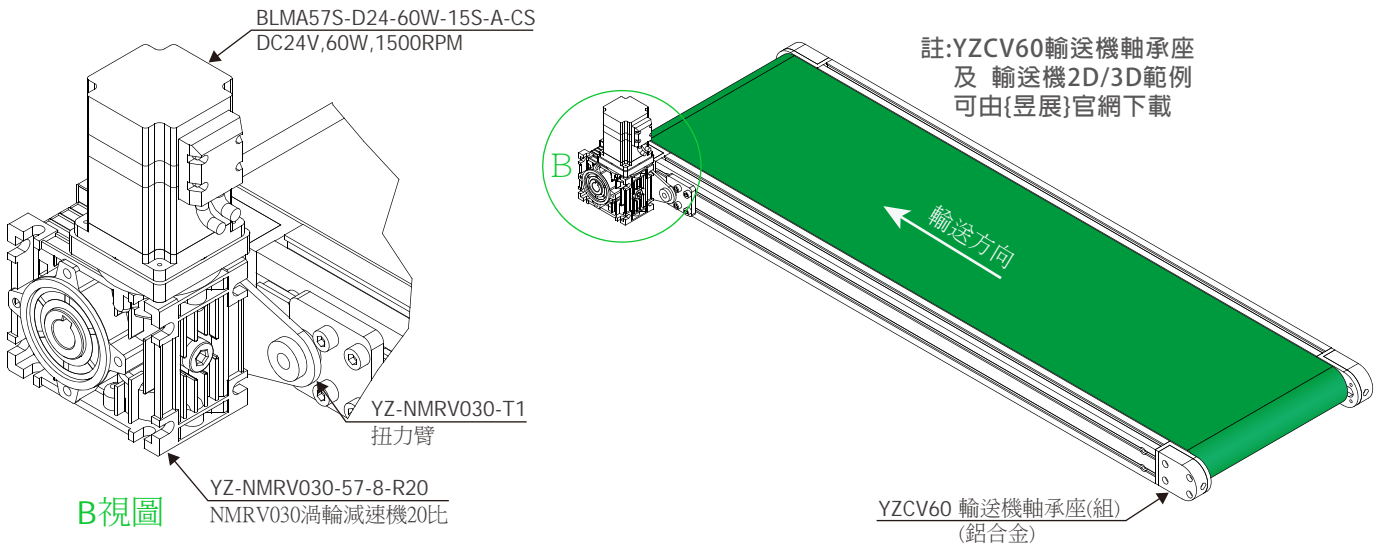
註1:輸送機長度<1米,輕載型,實際搭載請依線速度及載重計算

BLMS參考選型

輸送機寬度	馬達功率	減速機	傳動方式
100 mm	30W	2GU	時規皮帶
200 mm	60W	3GU	時規皮帶
300 mm	60W/120W	4GU/5GU	鍊條
400 mm	120W/200W	5GU	鍊條
500 mm	200W/400W	6GU	鍊條
600 mm	750W	7GU	鍊條

其他安裝方式請參考 GSF系列 及 GSL系列

■ 輸送機 - 例2 / BLMA57S + NMRV030



B視圖

■ BLM□□□GK/GKL/GKR 系列 SensorLess 無刷馬達

■ BLM□□□GK參考選型

馬達功率	框徑 mm	轉矩 Kg-cm	轉速 RPM	減速機		
				型式	軸心	比數
15W	60	0.72	100	2GN	8mm	5,10
40W	80	1.91		4GN	10mm	15,20
120W	90	5.73	2000	5GU	15mm	30,50
200W	104	9.55		6GU	15mm	100

註1:安裝尺寸 類同 調速微型AC馬達

註2:需搭配 BLD41 專用調速器使用

馬達電纜標示

馬達相位	U	V	W	Gnd
線色	黃	綠	藍	黃綠

註:馬達電纜出線50cm,可自行延長10M內

高性能,短機身  
超CP值 無刷馬達



GK

GKR



型號	YZ-BLD1-C-D48-200W
輸入電壓	DC24V~DC48V
輸出電流	7.5A (電流限制 外置鍵盤設定)
輸出功率	DC24V<120W ; DC48V <200W
適配馬達	DC48V, 200W 以下 無刷馬達
預設轉速	3000 RPM
極對數	5 (其他 外置鍵盤設定)
DI 輸入	FWD, REV, BRK (可自定義功能)
DO 輸出	DO1 異常輸出 (可自定義功能)
類比輸入	0~5V 或 0~10V
旋鈕	速度VR ; 加減速 外置鍵盤設定
操作面板	無 ; 可另購 [外置式設定鍵盤] [ YZ-BLD-KB1 ]
通訊功能	無
保護功能	欠電壓,過電壓,過電流,過載,堵轉,欠相,驅動器過溫度



型號	YZ-BLD2-C-D24-120W-R
輸入電壓	DC24V
輸出電流	7.5A (電流限制 外置鍵盤設定)
輸出功率	DC24V<120W
適配馬達	DC24V, 120W 以下 無刷馬達
預設轉速	3000 RPM
極對數	5 (其他 外置鍵盤設定)
DI 輸入	FWD / REV / JOG / CLR / BRK (可自定義功能)
DO 輸出	DO1 異常輸出,DO2 速度輸出 (可自定義功能)
類比輸入	0~5V 或 0~10V
旋鈕	速度VR ; 加減速VR
操作面板	無 ; 可另購 [外置式設定鍵盤] [ YZ-BLD-KB1 ]
通訊功能	RS485 Modbus (RTU)
保護功能	欠電壓,過電壓,過電流,過載,堵轉,欠相,驅動器過溫度



型號	YZ-BLD3H-C-D48-200W-R
輸入電壓	DC24V~DC48V
輸出電流	7.5A (電流限制 外置鍵盤設定)
輸出功率	DC24V<120W ; DC48V<200W
適配馬達	DC48V, 200W 以下 無刷馬達
預設轉速	3000 RPM
極對數	5 (其他 外置鍵盤設定)
DI 輸入	CW / CCW / JOG+ / CLR / BRK (可自定義功能)
DO 輸出	DO1 異常輸出,DO2 速度輸出 (可自定義功能)
類比輸入	0~5V 或 0~10V
旋鈕	速度VR ; 加減速 外置鍵盤設定
操作面板	無 ; 可另購 [外置式設定鍵盤] [ YZ-BLD-KB1 ]
通訊功能	RS485 Modbus (RTU)
保護功能	欠電壓,過電壓,過電流,過載,堵轉,欠相,驅動器過溫度

速度模式  
扭矩模式



型號	YZ-BLD3H-C-D48-400W-R
輸入電壓	DC24V~DC48V
輸出電流	7.5A (電流限制 外置鍵盤設定)
輸出功率	DC24V<200W ; DC48V<400W
適配馬達	DC48V, 400W 以下 無刷馬達
預設轉速	3000 RPM
極對數	5 (其他 外置鍵盤設定)
DI 輸入	CW / CCW / JOG+ / CLR / BRK (可自定義功能)
DO 輸出	DO1 異常輸出,DO2 速度輸出 (可自定義功能)
類比輸入	0~5V 或 0~10V
旋鈕	速度VR ; 加減速 外置鍵盤設定
操作面板	無 ; 可另購 [外置式設定鍵盤] [ YZ-BLD-KB1 ]
通訊功能	RS485 Modbus (RTU)
保護功能	欠電壓,過電壓,過電流,過載,堵轉,欠相,驅動器過溫度

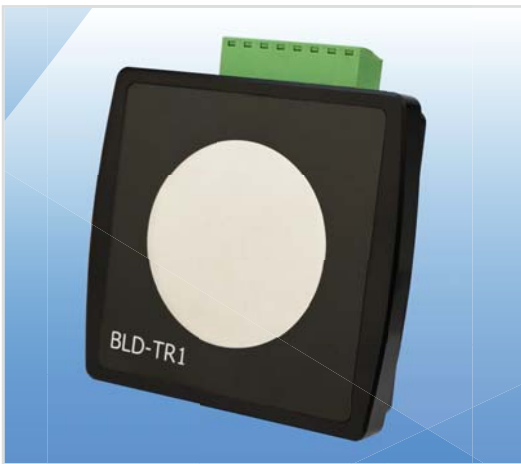
速度模式  
扭矩模式



型號	YZ-BLD2-F-D48-200W-R	YZ-BLD2-F-D48-400W-R
輸入電壓	DC 24V / DC48V	DC 24V / DC48V
輸出電流	1A~7.5A (面板鍵盤設定)	1A~15A (面板鍵盤設定)
輸出功率	Max 200W (尺寸W60xH102xD125)	Max 400W (尺寸W72xH130xD137)
適配馬達	DC24V 120W / D48V 200W	DC24V 200W, DC48V 400W
預設轉速	3000 RPM	
極對數	5 (其他經由指撥開關或鍵盤設定)	
DI 輸入	DI1~DI5 (可經鍵盤設定功能)	
DO 輸出	DO1 異常輸出, DO2 速度輸出 (可經鍵盤設定功能)	
類比輸入	0~5V 或 0~10V	
旋鈕	速度來自於調速旋鈕 / 面板設定速度	
操作面板	有; 可設定參數, 監看狀態(目前轉速, 電壓, 電流, 異常碼..等)	
通訊功能	RS485 Modbus (RTU)	
保護功能	欠電壓, 過電壓, 過電流, 過載, 堵轉, 短路, 欠相, 驅動器過溫度	



型號	YZ-BLD-KB1
輸入電壓	DC 5V [由驅動器提供, 不需額外電源]
通訊功能	無刷驅動器 專用通訊介面
延長線1	micro USB 延長線 300mm
延長線2	XH2.5mm 延長線 300mm
	**不同驅動器, 採用不同接頭 延長線
功能	設定參數(DI/DO功能, 馬達參數, 加減速時間..等)
	監看狀態(目前轉速, 電壓, 電流, 異常碼..等)
	面板操作啟動/停止
	恢復出廠值 / 參數密碼保護



型號	YZ-BLD-TR1-版本	
輸入電壓	DC 24V, 0.3A以上	可訂製功能及程式
螢幕尺寸	電容式觸控1.6吋	
DI 輸入	3 DI 輸入點	
DO 輸出	3 DO 輸出點	
通訊功能	RS485 Modbus	
標準版本	YZ-BLD-TR1-SPD	YZ-BLD-TR1-YZ1
功能	單脈波輸入	RS485->YZ無刷驅動器
	轉速顯示	轉速顯示
	線速度顯示	線速度顯示
		設定轉速
		設定加/減速間
		設定轉矩%



型號	YZ-BLD4-F-A22-□□□W	Sensorless Driver
輸入電壓	AC 220V 50/60Hz	
輸出瓦數	□□□W = 30W, 60W, 120W, 200W	
輸出功率	30W, 60W, 120W, 200W	
適配馬達	無刷馬達 需和 驅動器 匹配相同	
預設轉速	2000 RPM	
DI 輸入	FWD, REV, BRK, CLR (可經鍵盤設定功能)	
DO 輸出	DO 異常輸出 (可經鍵盤設定功能)	
類比輸入	0~5V 或 0~10V	
旋鈕	速度來自於調速旋鈕	
操作面板	無	
通訊功能	可選配 RS485 Modbus (RTU)	
保護功能	欠電壓, 過電壓, 過電流, 過載, 短路, 欠相	





型號	YZ-BLD2-C-A22-200W-R
輸入電壓	AC 220V 50/60Hz
輸出電流	0.2A~1.2A (電流限制VR調整 或 外置鍵盤設定)
輸出功率	Max 200W
適配馬達	AC220V(DC310V), 200W 以下 無刷馬達
預設轉速	3000 RPM
極對數	5 (其他 可經由指撥開關 或 外置鍵盤設定)
DI 輸入	CW / CCW / JOG+ / CLR / BRK (可自定義功能)
DO 輸出	DO1 異常輸出, DO2 速度輸出 (可自定義功能)
類比輸入	0~5V 或 0~10V
旋鈕	加減速VR, 速度VR, 限電流VR
操作面板	無 ; 可另購 [外置式設定鍵盤] [ YZ-BLD-KB1 ]
通訊功能	RS485 Modbus (RTU)
保護功能	欠電壓,過電壓,過電流,過載,堵轉,短路,欠相,驅動器過溫度



型號	YZ-BLD2-C-A22-400W-R
輸入電壓	AC 220V 50/60Hz
輸出電流	0.4A~2.4A (電流限制VR調整 或 外置鍵盤設定)
輸出功率	Max 400W
適配馬達	AC220V(DC310V), 400W 以下 無刷馬達
預設轉速	3000 RPM
極對數	5 (其他 可經由指撥開關 或 外置鍵盤設定)
DI 輸入	CW / CCW / JOG+ / CLR / BRK (可自定義功能)
DO 輸出	DO1 異常輸出, DO2 速度輸出 (可自定義功能)
類比輸入	0~5V 或 0~10V
旋鈕	加減速VR, 速度VR, 限電流VR
操作面板	無 ; 可另購 [外置式設定鍵盤] [ YZ-BLD-KB1 ]
通訊功能	RS485 Modbus (RTU)
保護功能	欠電壓,過電壓,過電流,過載,堵轉,短路,欠相,驅動器過溫度



型號	YZ-BLD2-C-A22-750W-R
輸入電壓	AC 220V 50/60Hz
輸出電流	0.4A~2.4A (電流限制VR調整 或 外置鍵盤設定)
輸出功率	Max 400W
適配馬達	AC220V(DC310V), 750W 以下 無刷馬達
預設轉速	3000 RPM
極對數	5 (其他 可經由指撥開關 或 外置鍵盤設定)
DI 輸入	CW / CCW / JOG+ / CLR / BRK (可自定義功能)
DO 輸出	DO1 異常輸出, DO2 速度輸出 (可自定義功能)
類比輸入	0~5V 或 0~10V
旋鈕	加減速VR, 速度VR, 限電流VR
操作面板	無 ; 可另購 [外置式設定鍵盤] [ YZ-BLD-KB1 ]
通訊功能	RS485 Modbus (RTU)
保護功能	欠電壓,過電壓,過電流,過載,堵轉,短路,欠相,驅動器過溫度



型號	YZ-BLD2-F-A22-200W-R	YZ-BLD2-F-A22-400W-R
輸入電壓	AC 220V 50/60Hz	AC 220V 50/60Hz
輸出電流	0.2A~1.2A (面板鍵盤設定)	0.4A~2.4A (面板鍵盤設定)
輸出功率	Max 200W (尺寸W60xH102xD125)	Max 400W (尺寸W72xH130xD137)
適配馬達	AC220V, 200W 以下 無刷馬達	AC220V, 400W 以下 無刷馬達
預設轉速	3000 RPM	
極對數	5 (其他 經由指撥開關 或 鍵盤設定)	
DI 輸入	DI1~DI5 (可經 鍵盤 設定功能)	
DO 輸出	DO1 異常輸出, DO2 速度輸出 (可經 鍵盤 設定功能)	
類比輸入	0~5V 或 0~10V	
旋鈕	速度來自於調速旋鈕 / 面板設定速度	
操作面板	有;可設定參數,監看狀態(目前轉速, 電壓, 電流, 異常碼..等)	
通訊功能	RS485 Modbus (RTU)	
保護功能	欠電壓,過電壓,過電流,過載,堵轉,短路,欠相,驅動器過溫度	