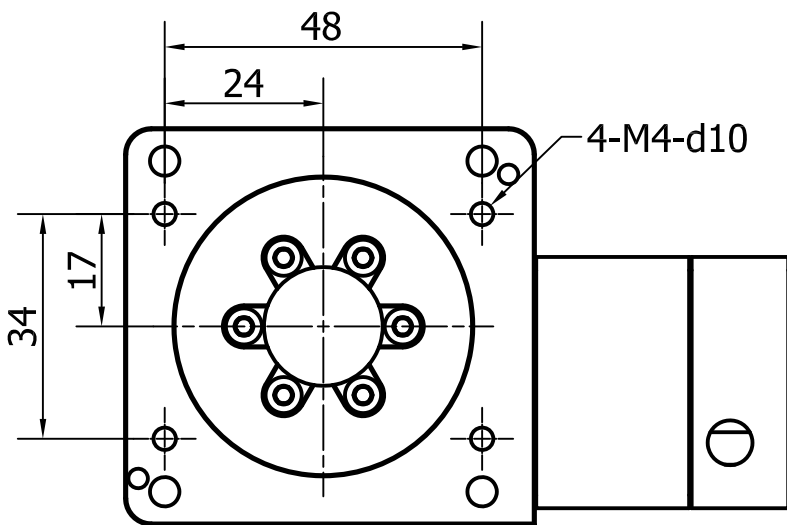


適合50W/100W伺服馬達
軸心Ø8 長28以下



DRAWN YSC	APPROVAL BY	MATERIAL	FINISH	Q'TY	DATE 2024/7/11
YU ZHAN TECH CO., LTD.			TITLE/ YZHB60減速比30比		
全周C0.5			DWG.NO YZHB60-30-H-LM-YZ1	版本	圖紙 1/1