

CNT85 產品說明書

YZ-CNT85-B05

機台 旋轉固定頂座

B05

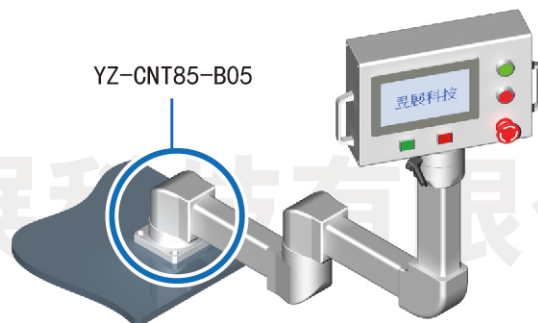


昱展科技



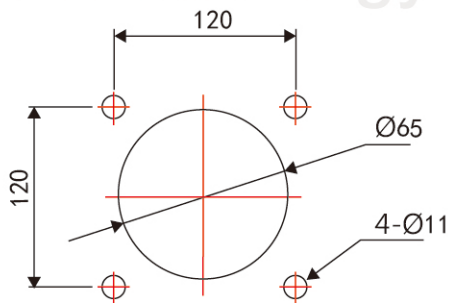
<http://www.yu-zhan.com>

部品說明

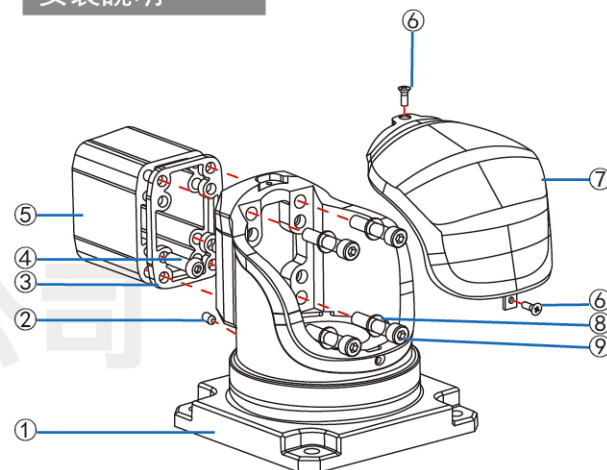


產品說明

型號	YZ-CNT85-B05
品名	機台 旋轉固定頂座
重量	2.63公斤
備註	可旋轉0-320度



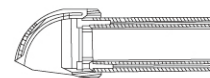
安裝說明



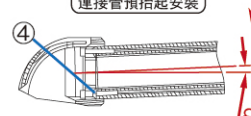
安裝部件說明

- | | |
|---------------------------------------|-------------------|
| ① YZ-CNT85-B05 頂座 | ⑥ 螺絲 (M4×L6) |
| ② 緊定螺絲 (M6×L25) | ⑦ YZ-CNT85-B05 上蓋 |
| ③ 密封墊 | ⑧ M8彈簧華司 |
| ④ 內六角螺絲 (M8×L25)
(先栓在鋁管上, 用於調節水平度) | ⑨ 內六角螺絲 (M8×L40) |
| ⑤ 鋁管 (YZ-CNT85-Lxxxx) | |

連接管水平安裝



連接管預抬起安裝



水平調節方式

根據整體懸臂承重，
使用安裝說明第④項，
螺絲依據適當位置
栓出可調節鋁管之水
平度。