

YZ-2D3040M2

2 PHASE MICROSTEP DRIVE

進行安裝、運轉、調整、保養、檢查之前
請務必熟讀本說明書及步進馬達相關規定
請熟悉機器的知識關於安全訊息以及所有
注意事項以後才可使用


本說明書，將安全上所需的注意事項等級
區分為 危險、注意、禁止 請詳細閱讀


使用說明書

感謝您選用步進馬達驅動器
系列，請妥善保存此說明書
，以備隨時查閱

使用本產品前，請先熟讀此
使用說明書有關產品之規格
及安全注意事項

安全上的注意事項

 錯誤的使用方法，可能
會引起危險的狀況，可
危險 能導致受傷或死亡



 錯誤的使用方法，可能
會引起危險的狀況，可
注意 能導致中度傷害或造成
物品損壞

 禁止事項
禁止


『注意』所記載為需注意事項
視狀況仍有可能引起重大事故
所記載都為重要的內容，因此
請務必遵守



注意事項

	請絕對不要觸碰驅動器內部。	否則可能有觸電之虞。
	請務必將驅動器及馬達外殼接地。	否則可能有觸電之虞。
	移動、配線、保養、檢查時請關閉電源，確認電源指示燈完全熄滅以後才可實施。	否則可能有觸電之虞。
	通電中，請勿移除插拔式之歐規端子。	否則可能有觸電、損壞之虞。
	運轉中，請絕對不可觸摸馬達的回轉部位。	否則可能有受傷之虞。
	請勿使用在有水滴、蒸氣、腐蝕性氣體、引火性氣體、可燃物、漂浮性金屬塵埃及油性灰塵之場所。	否則可能有觸電、火災之虞。
	由於驅動器、馬達、周邊機器會有溫昇，因此請勿觸摸。	否則可能有燙傷之虞。
	通電中或關電後的短時間內，驅動器的電容器、回生電阻、晶體、馬達等形成高溫，因此請勿觸摸。	否則可能有觸電、燙傷之虞。


安裝

	請勿堵住吸排氣口或進入異物。	否則可能有火災之虞。
	驅動器和控制盤或和其他機器的間格請保持規定距離。	否則可能有火災之虞。
	請安裝於金屬等不燃物上。	否則可能有火災之虞。
	請務必遵守所指示的安裝方式。	否則可能有火災之虞。
	請勿給予強烈的衝擊。	否則可能有異常動作之虞。

配線

	請正確的實施配線。	否則可能有火災、觸電、受傷之虞。
---	-----------	------------------



操作、運轉

	請確認電源規格正常。	否則可能有火災、觸電、受傷之虞。
	發生異常保護時請確實清除原因，確保安全以後才重新啟動	否則可能有受傷之虞。
	試車時請固定馬達或周邊機器。	否則可能有受傷之虞。
	馬達沒有附加保護裝置。請設置溫度過高防止，緊急停止裝置等。	否則可能有受傷之虞。
	由於剎車器是機械的位置保持用，因此請勿當作確保機械安全的停止裝置使用。	否則可能有受傷之虞。
	通電中請勿更改止撥開關位置。	否則可能有損壞之虞。

廢棄

	廢棄之驅動器，請當作產業廢棄物處理。
---	--------------------

保養、檢查

	電源線路的電容器、驅動晶體等，因老化而降低容量或特性衰減，為防止因故障而造成二次災害，建議以五年更換一次為宜。	否則可能易造成故障之虞。
	除本公司以外，請勿拆裝、修理、變更等。	

I. 產品內容確認

驅動器本體一台，使用說明書一本。

II. 儲存及安裝

儲存

本產品在安裝之前應置於其包裝箱內，若產品暫不安裝使用，為了使該產品能符合本公司的保固範圍內及日後的維護，儲存時務必注意下列事項：

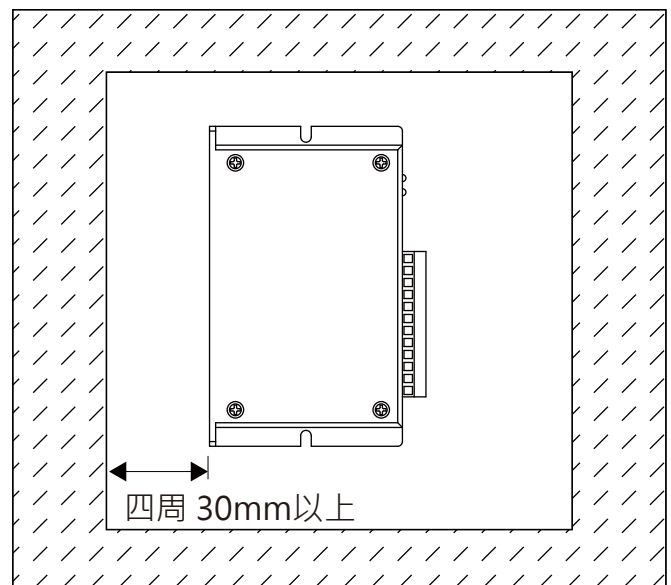
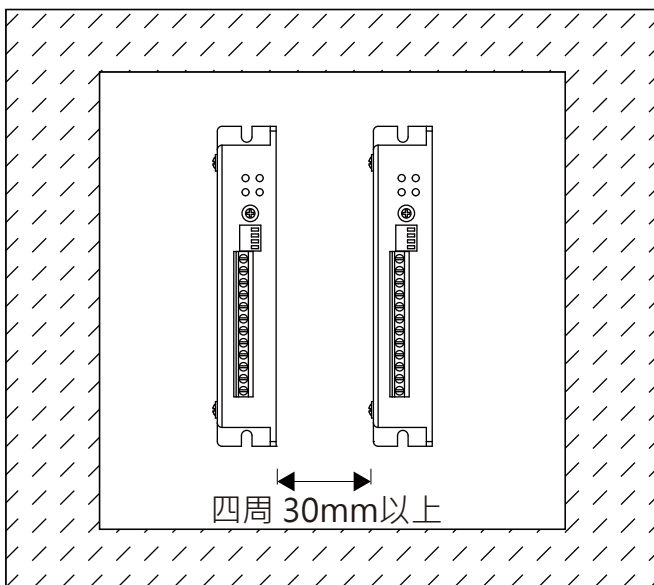
- ◆ 必須置於無塵垢、乾燥的場所。
- ◆ 環境溫度必須要 -20°C 至 $+60^{\circ}\text{C}$ 範圍內。
- ◆ 相對溼度必須在 0% 至 90% 範圍內，且無結露情況。
- ◆ 不可儲存於含有腐蝕性氣體環境中。
- ◆ 最好適當包裝存放在架子或檯面。

安裝環境

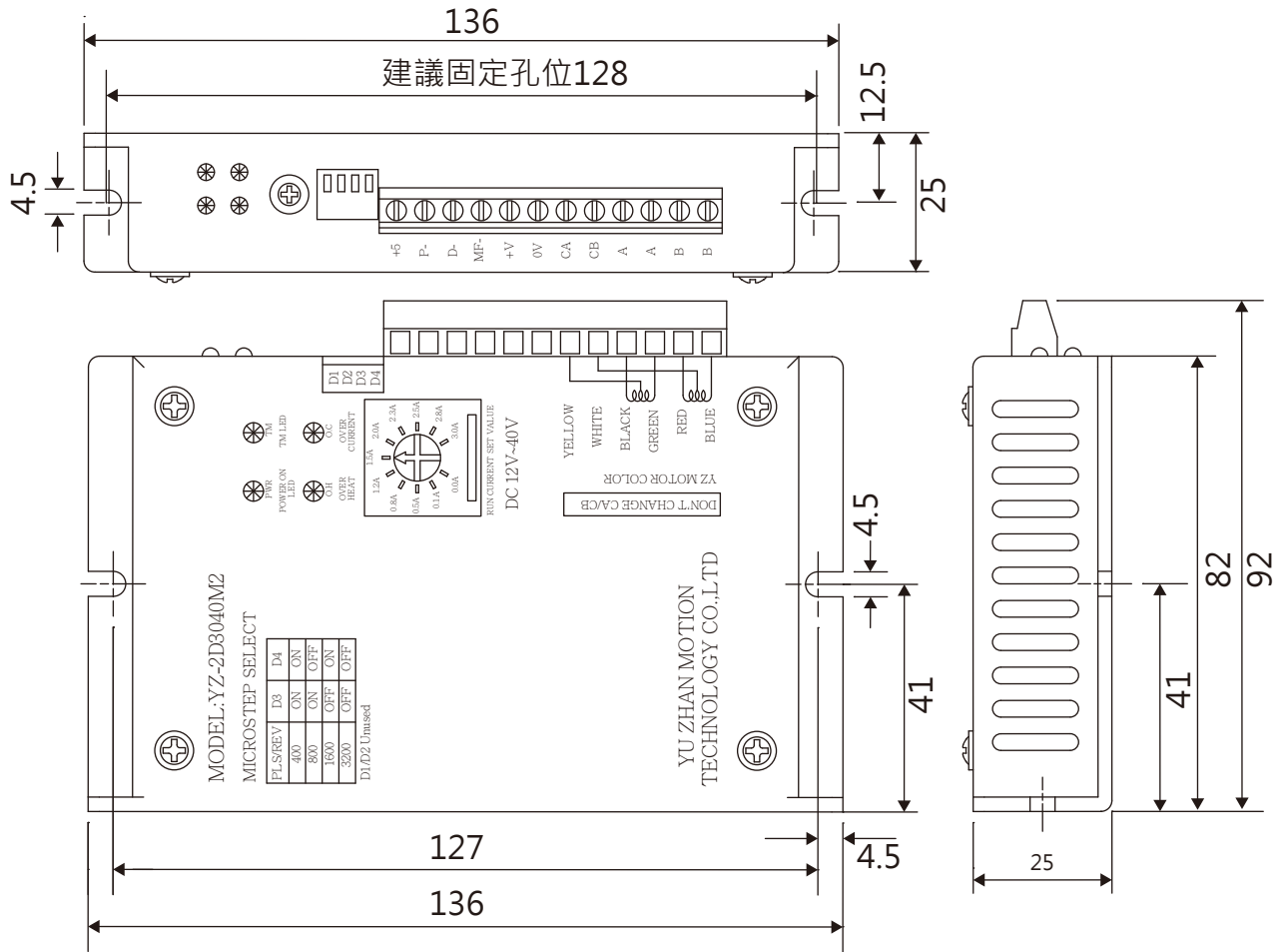
- ◆ 無水滴、蒸氣、腐蝕性氣體、引火性氣體、可燃物、浮性金屬塵埃及油性灰塵之場所。
- ◆ 環境溫度必須要 0°C 至 $+40^{\circ}\text{C}$ 範圍內。
- ◆ 相對溼度必須在 0% 至 90% 範圍內，且無結露情況。
- ◆ 無電磁雜訊干擾及漏電場所
- ◆ 當本體溫度達 70°C 時，請裝設適當的散熱裝置。
- ◆ 不可安裝在連續振動或有機械衝擊之場合，若必須，請加裝緩衝吸收裝置。
- ◆ 最好安裝於箱體內並有適當的通風裝置。

安裝方式及空間

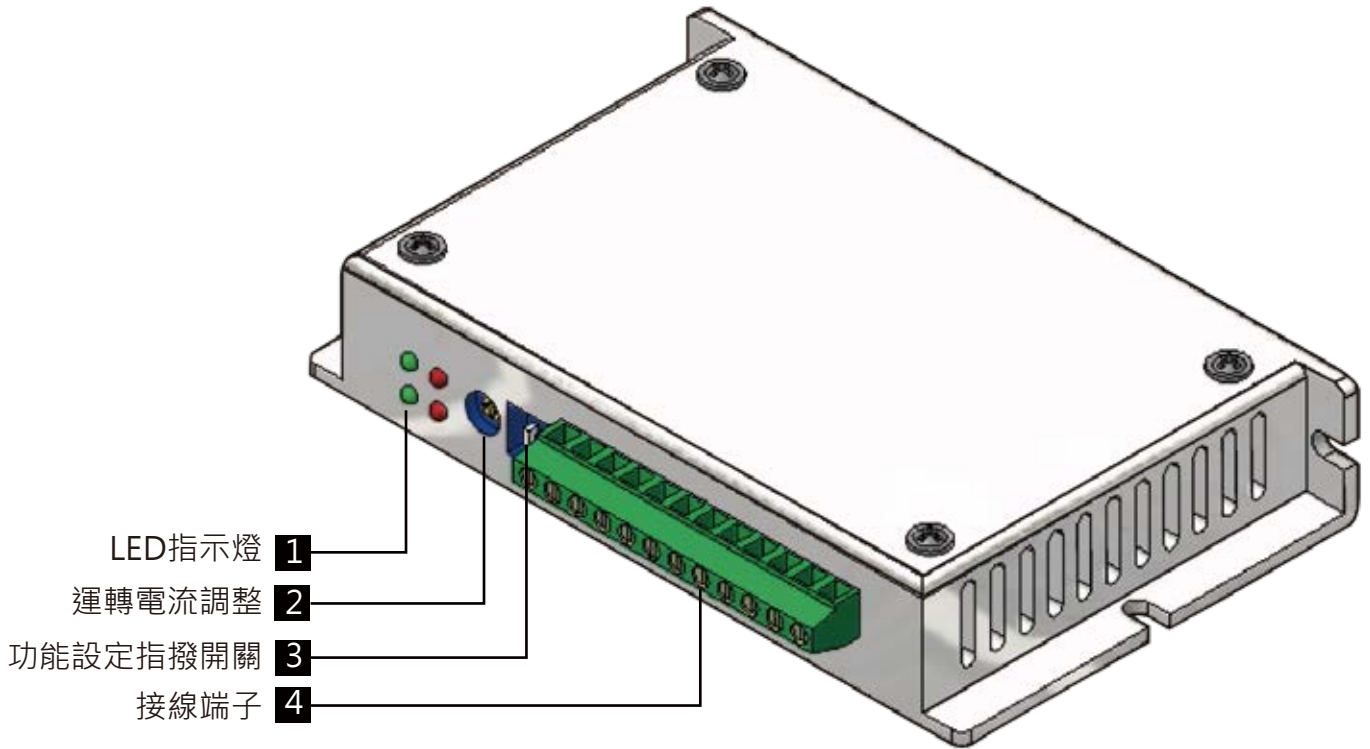
- ◆ 為了使冷卻效果良好，其四周相鄰之物品必須保持足夠的空間。如下圖所示：



外觀尺寸 (unit : mm)



III. 產品各部名稱及說明

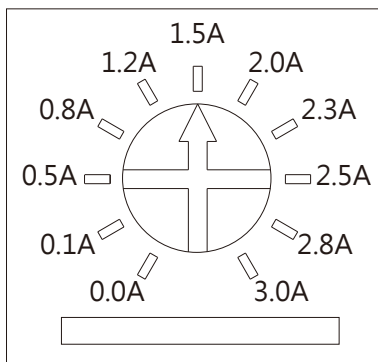


1 LED指示燈

標示名稱	顏色	通電狀態	說明
PWR	綠色	亮燈	驅動器接受 DC12~40V 時，此燈點亮。
TM	綠色	熄滅	經過相原點時，脈波輸入時點亮。
O.H	紅色	熄滅	機體溫度過高時(70°C)，此燈點亮。
O.C	紅色	熄滅	過電流時，此燈點亮。

2 運轉電流調整

- ◆ 馬達在運轉時之驅動電流值，可由 [RUN] 可變電阻設定，電流值如下表所示。
- ◆ 若驅動器之驅動電流值大於馬達規格之電流值，則馬達會過熱甚至於燒毀。
- ◆ 若驅動器之驅動電流值小於馬達規格之電流值，則馬達在扭力及速度響應上會較遜色，但馬達之溫昇、振動及噪音會較低。



RUN CURRENT SET VALUE

- ◆ 馬達在停止運轉時之驅動電流值，自動降為運轉電流之 50%。
- ◆ 例:運轉電流設定為 2.0A，則停止電流為 1A。(2.0X50%=1.0)

3 功能設定指撥開關

- ◆ D1、D2 Unused不使用，本驅動器僅接收1P脈波模式。

1P 模式	
標示名稱	說明
+5V	+5V輸入，24V時串聯1.8K電阻。
P-	脈波入力端子。
D-	方向切換入力端子。

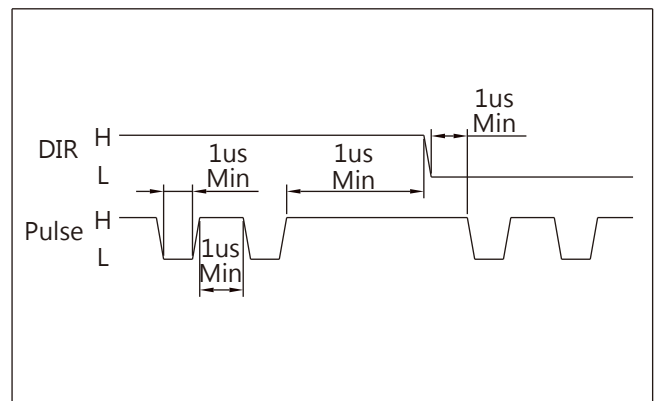
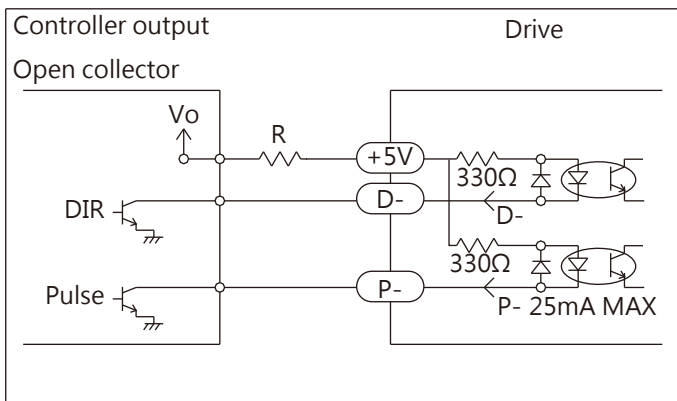
解析度設定					
DIP	Pls/Rev	400	800	1600	3200
D3		D3	D3	D3	D3
D4		D4	D4	D4	D4

4 接線端子

4.1 端子說明

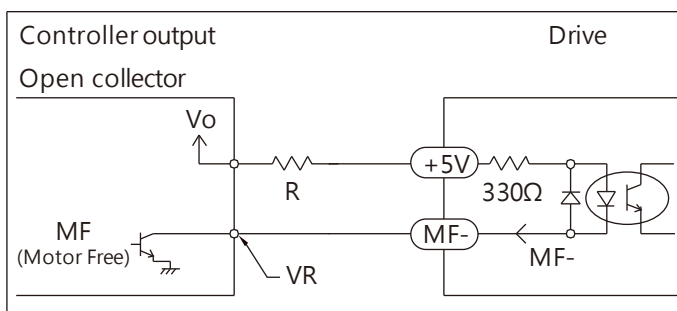
標示名稱	端子名稱	說明
+5V	信號共點	+5V 入力端, 24V 時請串聯 1.8K 電阻。
P-	脈波訊號入力端子	馬達運轉脈波入力端子。
D-	回轉方向入力端子	控制馬達運轉方向入力端子。
MF- (Motor Free)	馬達扭力釋放入力端子	當此接點 ON 時, 異常重置作動及驅動器停止輸出電流。 當此接點 OFF 時, 驅動器開始輸出電流。
+V	直流電源入力端子	DC +V ★DC 12V~40V, 4.5A 以上 DC 0V
0V		
CA	馬達接線端子	二相步進馬達 A 相之共線
CB		二相步進馬達 B 相之共線
A		二相步進馬達 A 相
\bar{A}		二相步進馬達 \bar{A} 相
B		二相步進馬達 B 相
\bar{B}		二相步進馬達 \bar{B} 相
		★ A, B 相之共線不可調換

4.2 脈波入力訊號



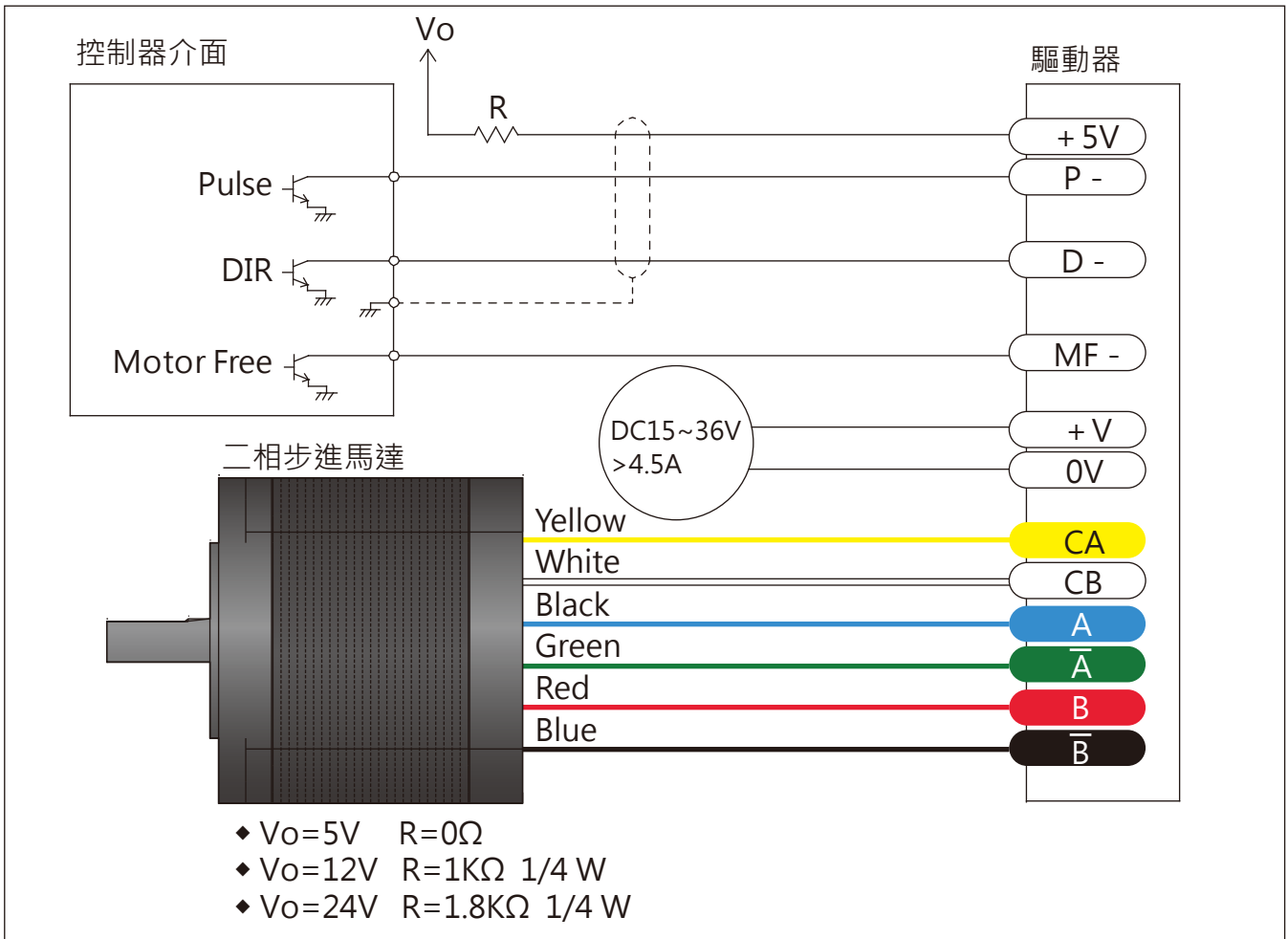
- ◆ $V_o=5V$ $R=0\Omega$
- ◆ $V_o=12V$ $R=1K\Omega$ 1/4 W
- ◆ $V_o=24V$ $R=1.8K\Omega$ 1/4 W
- ◆ 配線時, 請使用[雙隔離電纜線]或[對絞隔離電纜線], 並將隔離網接至控制器 COM 端子。

4.3 馬達激磁解除入力訊號



- ◆ $V_o=5V$ $R=0\Omega$
- ◆ $V_o=12V$ $R=1K\Omega$ 1/4 W
- ◆ $V_o=24V$ $R=1.8K\Omega$ 1/4 W

4.4 配線例



4.5 馬達接線

廠牌	馬達相位				包紮	包紮	總線數
	A相	\bar{A} 相	B相	\bar{B} 相			
Yu-Zhan TYPE-1	黑色	綠色	紅色	藍色	黃色	白色	六線式
Yu-Zhan TYPE-2-L	藍/白	紅色	綠/白	黑色	紅/白 藍色	黑/白 綠色	八線式 (低電流)
Yu-Zhan TYPE-3-L	橙色	黑色	紅色	黃色	橙/白 黑/白	紅/白 黃/白	八線式 (低電流)
VEXTA	黑色	綠色	紅色	藍色	黃色	白色	六線式
TAMAGAWA	黑色	綠色	紅色	藍色	黃色	白色	六線式

- ◆ 以上所示僅供參考用，若原廠之接線顏色有所異動，恕不另行通知。
- ◆ 如有馬達接線問題，請參閱本公司型錄或聯絡本公司營業人員。

IV. 規格表

品名型號	二相步進馬達微步進驅動器 YZ-2D3040M2
電源入力	DC12V~40V · 4.5A 以上
驅動方式	定電流單極性驅動方式
輸出電流	0.1A~3.0A
微步進解析度	400,800,1600,3200
輸入訊號規格	入力阻抗 330Ω · 入力電流 20mA 以下 信號電壓 H : +4~+5V · L : 0~+0.5V
脈波入力訊號	Dir/Pulse (1P 模式) 負緣觸發入力 · DIR>1us · Pulse>1us
入力訊號	馬達激磁解除入力 · 入力阻抗 330Ω · 電流小於 20mA
功能開關設定	運轉電流、自我測試、脈波入力模式、解析度設定
LED燈號	電源入力燈號、相原點燈號、過熱保護燈號、過電流保護燈號
工作溫度	0~50°C
工作溼度	0%~90% RH
尺寸	25*82*136 mm
重量	485 g

V. 故障處理

◆ 不旋轉

確認項目	確認內容	處理
檢查電源 電路的配線	驅動器的人力電源是否投入?	請投入直流電源。
	驅動器正負電源是否接錯?	若正負電源接錯，請送回原廠維修。
	電源容量是否足夠?	請更換符合驅動器之人力電源。
	馬達結線是否正確?	請參考步進馬達之相位線色，修正配線。
異常保護 指示燈點亮	驅動器的溫度是否過高?	增設散熱裝置。
	馬達結線是否正確?	請參考步進馬達之相位線色，修正配線。
	量測馬達阻抗是否異常?	阻抗異常時，請更換步進馬達。
脈波訊號 及設定	控制器及驅動器是否為相同之脈波驅動方式?	請將控制器及驅動器設為相同之驅動模式。 [1P-->1P] [2P-->2P]
	控制器及驅動器之脈波配線是否對應?	[1P-->1P] [2P-->2P]請參考配線例
異常復歸訊號	異常復歸訊號是否導通?	正常運轉時，請勿將此接點導通。

◆ 定為精密度不良

確認項目	確認內容	處理
解析度設定	指撥開關是否位於正確位置?	請參考解析度設定，並調整於正確位置。
入力脈波	脈波入力之雜訊防止是否確實?	請參閱配線例。
	控制器脈波輸出是否變形?	請修正控制器之輸出脈波。
	周邊繼電器等是否有防止突波之設施?	請裝設突波吸收器。
	脈波出力電壓、電流是否足夠?	請修正控制器之輸出脈波。
機械系統	傳動元件是否鬆動、共振?	請將傳動元件固定。 例如:聯軸器、時規皮帶、齒輪等。
運轉電流	RUN、STOP設定值是否太小?	請將設定值調整至符合馬達規格之電流值。
原點開關	原點開關是否異常?	更換原點開關。
	原點信號是否有雜訊侵入?	檢查原點開關的配線。
軟體程式	程式是否有累積誤差之情況?	修正程式。
	加減速、初速、運轉速度不良?	請調整適當之參數值。

◆ 旋轉不安定

確認項目	確認內容	處理
馬達配線	馬達結線是否正確?	請參考步進馬達之相位線色，修正配線。
馬達損壞	指撥開關是否位於正確位置?	阻抗異常時，請更換步進馬達。
馬達絕緣劣化	量測馬達阻抗是否異常? 外殼阻抗是否異常?	阻抗異常時，請更換步進馬達。

◆ 其他

其他	<ul style="list-style-type: none"> ◆ 馬達溫昇過高，請參閱「調整說明」。 ◆ 扭力不足，請聯絡本公司營業人員做適當之調整。 ◆ 若驅動器損毀，請寄回本公司維修，並註明損壞原因以利快速維修。 ◆ 請勿自行拆裝驅動器，以免造成人為因素之損壞或危險。
----	--

昱展科技
Yu-Zhan Technology



TEL : 04-2386-2182

FAX : 04-2386-3921

MAIL : yz.tech@msa.hinet.net

40859台中市南屯區永春南路15巷7號

<http://www.yu-zhan.com/>